

LUCKY MISÚ

ติดตั้งความเย็น ติดตั้ง..ลัดก็ม๊อซู

CEILING FAN

EXTRA WINDY

36" 48" 56"



LUCKY MÍSÚ

คู่มือการใช้งาน พัดลมเพดานล๊อคที่มีตชู รุ่นลมแรง



3 YEARS MOTOR WARRANTY

MADE IN THAILAND



มอก.934-2558

อุปกรณ์ในกล่อง



ตะขอ



สวิตช์หมุน



ฟากรอบ



ใบพัดเหล็กไร้รอยต่อ



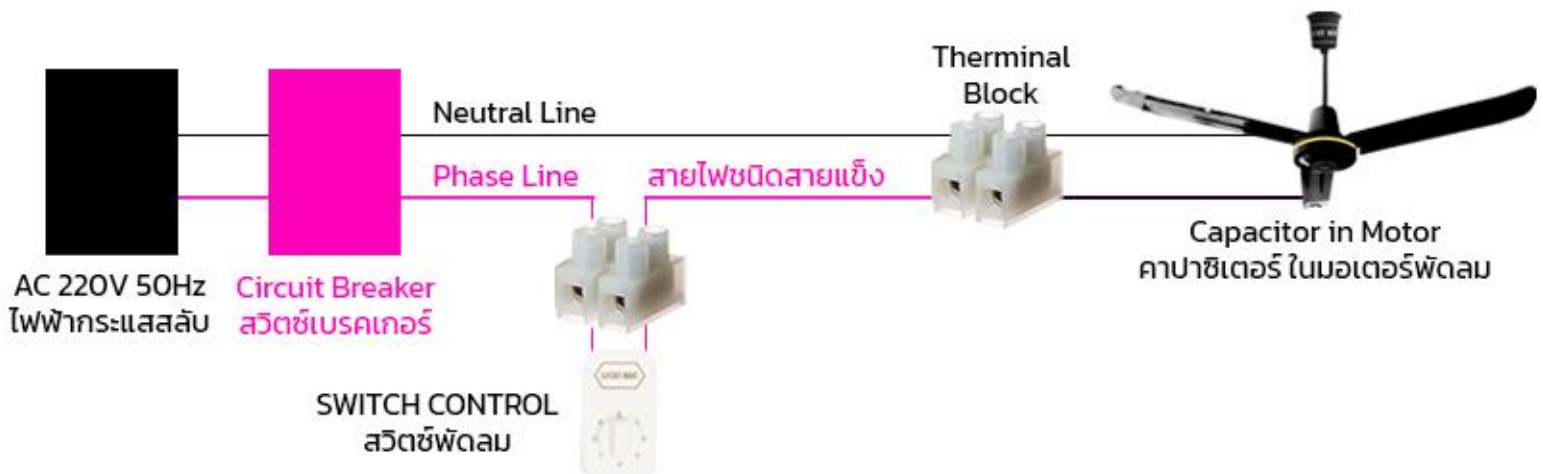
ก้านพัดลม

มอเตอร์พัดลม

วงจรการติดตั้ง และ อุปกรณ์

นอกเหนือจากอุปกรณ์และของแถมภายในกล่อง ควรมีอุปกรณ์ดังต่อไปนี้

1. สายไฟ : ควรใช้ชนิดสายแข็ง VAF ขนาด 2x1 / 2x1.5 / 2x2.5 ตร.มม.
2. Terminal Block : สายไฟ 1.5 ตร.มม. ควรใช้ขนาด 5A
สายไฟ 2.5 ตร.มม. ควรใช้ขนาด 6A
3. อุปกรณ์กระแสตกค้าง Residual Current Device [RCD] : ไม่เกิน 30 มิลลิแอมแปร์



LUCKY MISU

ติดตั้งความเย็น ติดใจ..ลัดก็มิสซู

ขั้นตอนการติดตั้งพัดลมเพดานลัดก็มิสซู

คำแนะนำ :

กรุณาติดตั้งอุปกรณ์ในกล่องให้ครบ และ ชันน็อตอย่างแน่นหนา
ควรติดตั้งสูงจากพื้น 2.5 เมตร หรือ มากกว่า แต่หากเพดานสูงกว่า 4 เมตร
สามารถเลือกซื้อแกนพัดลมขนาดยาวเพิ่มได้ มีจำหน่าย

ขั้นตอนการติดตั้ง

1 ตะขอ :

ยึดตะขอ ด้วย น็อต/สกรู/พุก โดยเลือกใช้ให้เหมาะกับพื้นผิวเพดาน

2 ก้านพัดลม ฝาครอบ :

นำฝาครอบทั้งสองชิ้น ใส่ในก้านพัดลม โดยหงายฝาครอบที่มี LOGO
ลัดก็มิสซู (มีน็อตติดอยู่) สอดเข้าไปในก้านพัดลมก่อน
และคว่ำฝาครอบอีกอัน สอดเข้าก้านภายหลัง

3 สายไฟ :

นำสายไฟชนิดสายแข็ง VAF ที่เตรียมไว้ พันเข้ากับสายไฟจากมอเตอร์
นำสายไฟชนิดแข็งด้านที่เหลือ ร้อยผ่านท่อเหล็ก

4 มอเตอร์ :

ถอดน็อตที่หัวปะกับ แล้วนำก้านพัดลมด้านที่มีรู สอดเข้าตรงกลาง
ระหว่างปะกับ 2 อัน ตรวจสอบให้รูบนก้านพัดลมตรงกับรูที่ปะกับ
แล้วขันน็อตให้แน่น

เลื่อนฝาครอบ(ที่สอดไว้ในก้านพัดลม) ครอบลงบนส่วนเชื่อมดังกล่าว

5 ใบพัดเหล็ก :

ขันน็อตที่ยึดกระดาดรองใบพัดและมอเตอร์ก่อน โดยไม่ต้องหยิบกระดาดออก
นำใบพัดวางลงบนกระดาด โดยให้ปลายใบพัดงอนขึ้น
วางใบพัดให้รูน็อตตรงกัน และ ขันน็อตให้แน่น

6 แขนก้านพัดลม :

นำก้านพัดลมด้านที่มียาง แขนก้านตะขอที่ติดตั้งไว้บนเพดาน

7 ฝาครอบ :

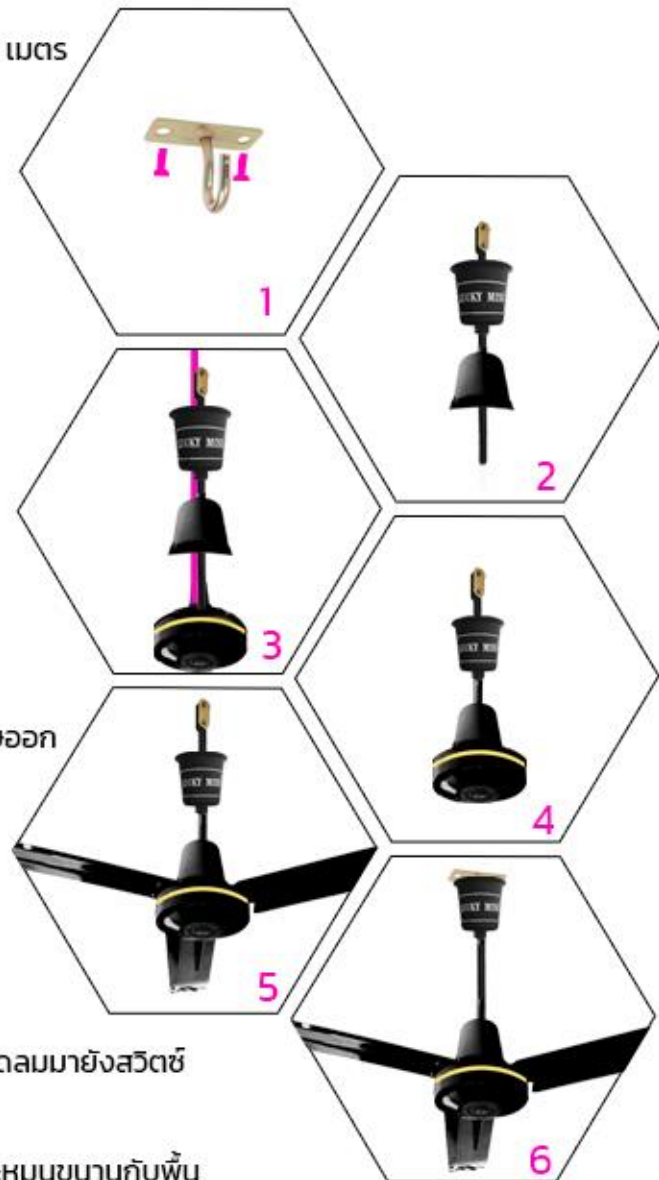
เลื่อนฝาครอบ(ที่สอดไว้ในก้านพัดลม) อันบนให้ชิดติดเพดาน
ขันน็อตที่ฝาให้แน่นกับท่อเหล็ก

8 สวิตช์พัดลม :

นำสวิตช์พัดลมติดตั้งกับผนัง เดินสายไฟชนิดแข็งด้านที่ร้อยผ่านก้านพัดลมมายังสวิตช์

ทดลองเปิดใช้งาน :

หากติดตั้งครบสมบูรณ์และแน่นหนา พัดลมจะเสถียร ใบพัดทุกด้านจะหมุนขนานกับพื้น
จะไม่มีลักษณะ ส่าย สั่น เอียง เหวียง แต่หากมีอาการดังกล่าว กรุณาตรวจสอบเช็คการติดตั้งอีกครั้ง



การดูแลรักษา

1. การใช้งาน : พัดลมและอุปกรณ์ที่ไม่กินน้ำ ควรใช้ภายในอาคาร หรือ ภายใต้อหลังคา
2. การทำความสะอาด : ใช้ไม้ขนไก่หรือผ้าแห้ง เช็ด ปิด ทำความสะอาดภายนอก ห้ามมิให้น้ำยาเคมี อาทิ กิเลนเนอร์ หรือ สเปรย์ทำความสะอาด
3. หากเปิดใช้งานแล้วพัดลมมีอาการผิดปกติ อาทิ ส่าย สั่น เอียง เหวียง : ควรตรวจสอบเช็คชิ้นส่วนการและข้อยึดที่ติดตั้งไว้ โดยปิดสวิตช์พัดลมก่อนตรวจสอบหรือถอดชิ้นส่วน
4. หากต้องการบริการหลังการขาย กรุณาติดต่อบริษัทฯ

LUCKY MISU

ติดตั้งความเย็น ติดตั้ง..ลัดก็มิสซู

DIMENSION

3 สี ฟรี ตะขอแขวน และ สวิตช์ พร้อมติดตั้งใช้งาน



330-340 รอบ/นาที

ให้สายลมแรงกว่าปกติ 2 เท่า เย็นทั่วถึง

3 YEARS
MOTOR
WARRANTY

รับประกัน 3 ปี

มอเตอร์**ทองแดงแท้**
ผลิตในไทย นทาน อายุงานนาน

36"
MODEL : LM 36

50
WATT

5.4
KG

ใบพัด**เหล็กหนาไร้รอยต่อ**
แข็งแรง นทาน ยึดติดกับมอเตอร์โดยตรง

48"
MODEL : LM 48

60
WATT

5.7
KG

FREE สวิตช์หมุน
UNFLAMMABLE PLASTIC
ปลอดภัยยิ่งขึ้น ด้วยพลาสติกแบบไม่ลุกไหม้ไฟ

56"
MODEL : LM 56

75
WATT

6.3
KG

เสถียร ตัวล็อก 2 ชั้น
ชั้นส่วนยึดติดแน่น แข็งแรง ปลอดภัย